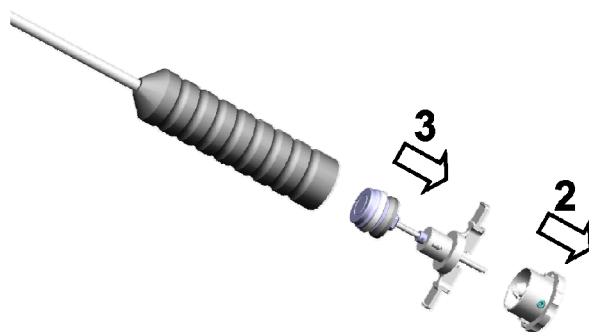
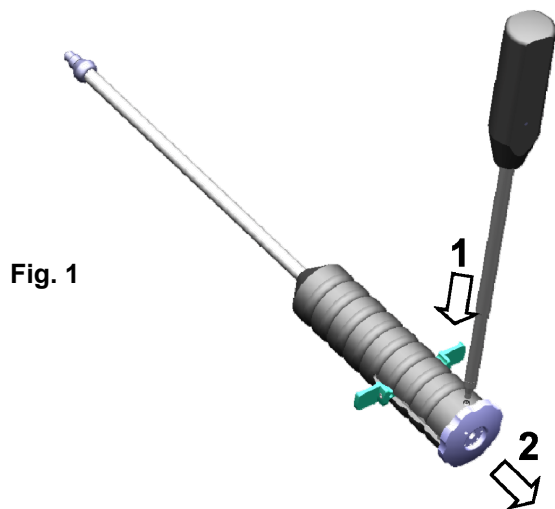


Setinstrument Octopus

Demontage- Reinigungs- und Montageanleitung

Für Demontage oben anfangen

Für Montage von unten anfangen



Das **Setinstrument Octopus für Inlays** ist zur Reinigung wie folgt zu zerlegen und vor der Sterilisation wieder zu montieren:

Die Inlays- spezifischen Vorsätze sind für Reinigung und Sterilisation vom Instrument zu trennen.

Die Spannhebel sind vollständig nach unten zu drücken.

Nach Eindrücken des seitlichen Verriegelungsknopfes (1) mit dem Sechskantschraubenzieher wird die Schlagplatte vom Handgriff durch Abziehen (2) getrennt (Fig. 1).

Der Kolben mit Spannhebel wird aus dem Griff gezogen (3). Das Instrument wird in diesem Zerlegungszustand desinfiziert, gereinigt und auch sterilisiert.

Vor Montage ist die Dichtung des Kolbens auf Unversehrtheit visuell zu überprüfen. Wir empfehlen die rote Dichtung und den schwarzen Führungsring nach der Reinigung aber vor dem Sterilisieren mit einem geeigneten Schmiermittel zu behandeln. Der Kolben mit Spannhebel wird in den Handgriff bis zum unteren Anschlag geschoben. Die Schlagplatte wird auf den Handgriff gedrückt und durch Drehen in die korrekte Montageposition gebracht. Dort arretiert sich die Schlagplatte mittels des Verriegelungsknopfes im Handgriff.

Das Instrument ist so nach Kombination mit dem gewählten Vorsatz intraoperativ einsatzfähig.

Alle Instrumente sind mit Heissdampf zu sterilisieren. bei Reinigung und Sterilisation von wieder verwendbaren Instrumenten sind validierte, den gültigen Normen entsprechende Verfahren und Anlagen zu verwenden. Für weitere Informationen siehe Beipackzettel des zugehörigen Implantat- Produktes und Broschüre Ateosos medical „Aufbereitung von wieder verwendbaren Instrumenten“.