



Gr.	Keramik ELEC®			Keramik ELEC® plus		
	28mm	32mm	36mm	28mm	32mm	36mm
S	319000	319003	319006	110230	110260	110300
M	319001	319004	319007	110240	110270	110310
L	319002	319005	319008	110250	110280	110320

Gr.	Metall CoCrMo	
	28mm	32m
S	030-2800	030-3200
M	030-2801	030-3201
L	030-2802	030-3202

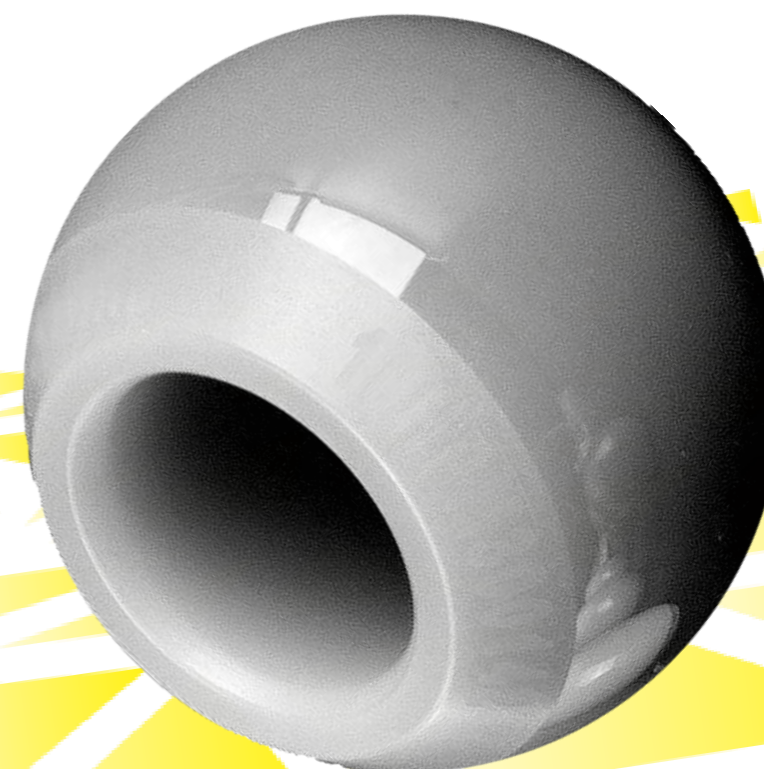
Auf Anfrage:

- XL und XXL Kugelköpfe
- Revisionshüftköpfe (mit Titan- Hülse)

Bipolarkopf							
Gr.	42mm	44mm	46mm	48mm	50mm	52mm	54mm
Art.	151-042	151-044	151-046	151-048	151-050	151-052	151-054
Gr.	56mm	58mm	60mm	62mm			
Art.	151-056	151-058	151-060	151-062			

Pyramid Kugelköpfe

Keramik-, Metall- und Bipolarkugelköpfe



Ateosos medical AG
Schachenallee 29
CH-5001 Aarau

CE 1250



Lit.Nr.: 506.E001-A1

Edition: 08/16-DE



www.atesos.ch

Ausführungen



ELEC®:

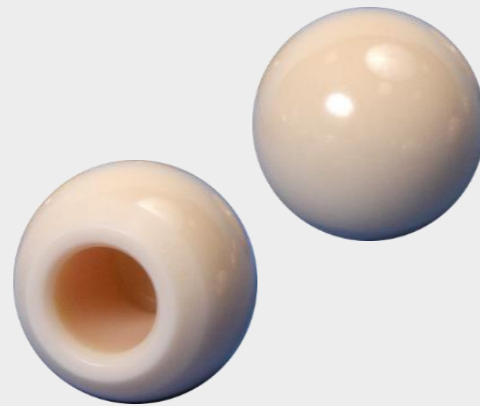
hochreine Aluminiumoxid- Keramik
(ISO 6474-1)
verwendet für:
- Keramik- PE Artikulation

Größen: 28, 32, 36

ELEC® plus:

Zirkonoxid- verstärkte Aluminiumoxid-
Keramik (ISO 6474-2)
verwendet für:
- Keramik- Keramik Artikulation

Größen: 28, 32, 36



Metall:

ISO 5832-12 CoCrMo
verwendet für:
- Metall- PE Artikulation

Größen: 28, 32

Bipolar:

Implantatstahl ISO 5832-1

Größen: 42, 44, 46,...,62

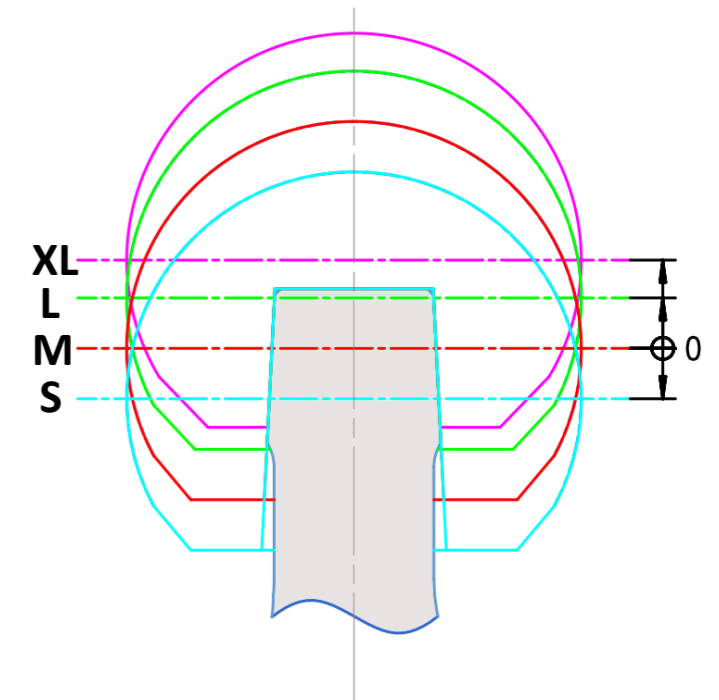


Halslängen



		ø28	ø32	ø36
Keramik	S	-3.5	-4	-4
	M	0	0	0
	L	+3.5	+4	+4
	XL	+7	+7	+8
Metall	S	-3.5	-2.5	
	M	0	0	
	L	+3.5	+4	
	XL	+7	+8	
	XXL	+10.5	+12	

(Werte in mm)



Paarungen



Inlay



Kugelhkopf

ELEC®	X	X	
ELEC® plus	X	X	X
Metall	X	X	

	PE	PE x-link	ELEC® plus
ELEC®	X	X	
ELEC® plus	X	X	X
Metall	X	X	