

DAASS

Direct Anterior Approach Support System

Beinhalter für Anterioren MIS Zugang *)
bei THR & Hüft-Arthroskopie

Geeignet für alle Operationstische mit
Euro-Schiene und separat absenkba-
ren Fussteilen **)

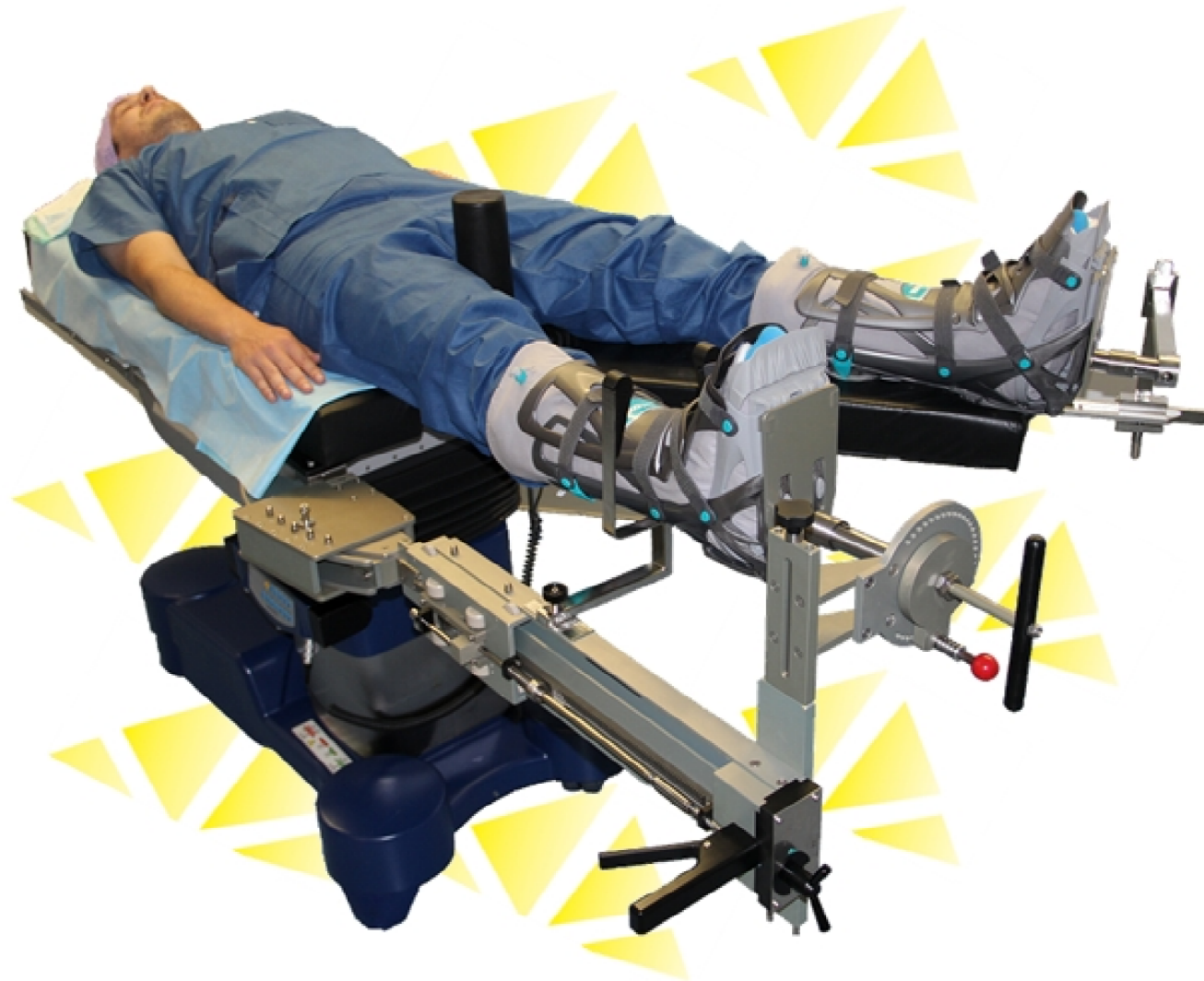
**)) nähere Angaben auf Anfrage



Atesos medical AG
Schachenallee 29
CH-5000 Aarau
Switzerland



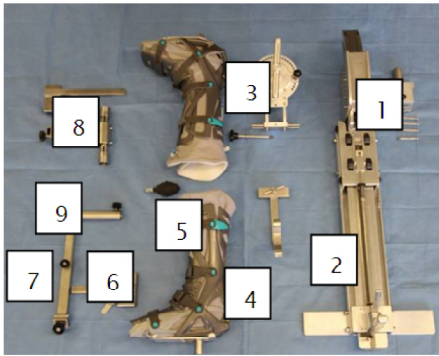
info@atesos.ch
www.atesos.ch



Features:

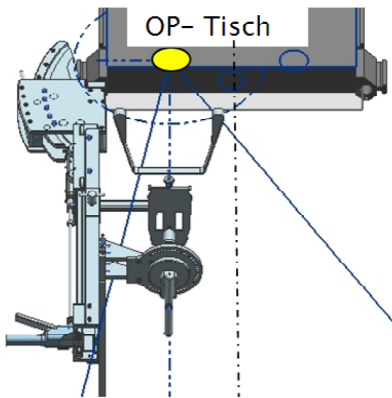
- Distraction, Ab- & Adduktion, Flexion-Extension, Rotation, Knie- Flexion exakt einstellbar
- Direkte Verbindung zum Operationstisch als kompatibler Zusatz
- Hohe Sicherheit, Gewicht ca. 10kg
- Alle Standard Funktionen des OP-Tisches voll nutzbar
- Standardabdeckung, einfach unsteril bedienbar
- Ungestörte Bildgebung (C-Bogen)

Komponenten und Montage am OP-Tisch



Spezifische Komponenten Atesos medical

- 1: Tischkupplung
- 2: Rahmen mit Längsführung
- 3: Fusshalter mit Rotationseinstellung OP-Seite
- 4: Stütze für Stiefel OP-Seite
- 5: Stiefel mit Kupplung 2x
- 6: Klemme für Euro-Schiene Stopperhalterung
- 7: Rohrverbindung Stopper
- 8: Klemme für Euro-Schiene nicht OP-Seite
- 9: Rohrverbindung Stiefel nicht OP-Seite



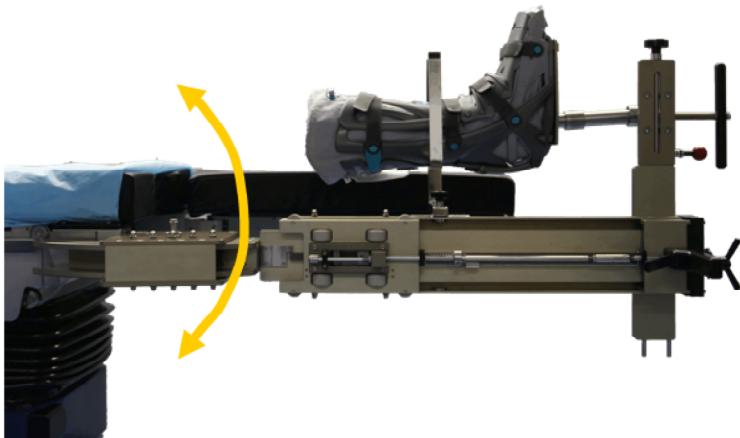
Beinhalter montiert :

- Adduktions-Winkel 35°
- Abduktions-Winkel 15°
- Hüft- Zentrum 15 cm vom Tischzentrum

Fixation des operierten Beins in Vacuped Stiefel

Sterilabdeckung nach lokalem Standard. Keine spezielle Anforderung an Sterilabdeckung

Positionierung & Fixation nicht operierte Seite (R/L) (optional für MIS Hüft-TP)



Bedienung des Beinhalters während der Operation

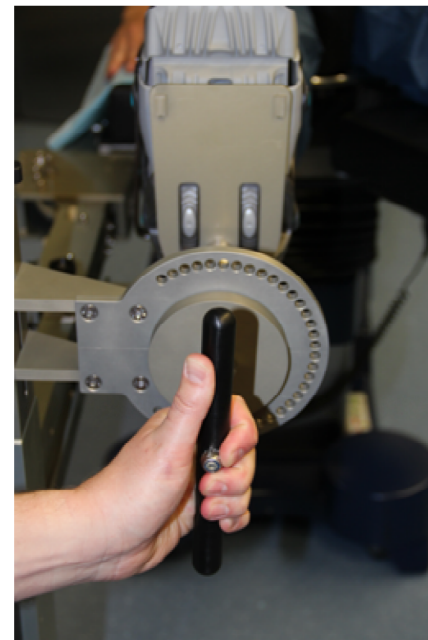


Distraktion Bein:

Distraktionsvorschub mittels Handhebel

Kraft-Übersetzungsverhältnis 1:3. Das Bein wird mit 3-facher Handkraft distrahert

Raststellung ca. 2 mm



Externe & Interne Rotation des Beins:

Rotationsschritte = 3°

Rotation bis 120°

*) Patent pending

Reinigung und Unterhalt:

Reinigung mit Standard-Reinigungsmitteln, analog zu Operationstisch und dessen Zubehör. Keine speziellen Unterhaltsmassnahmen.