



Art. Nr. Keramik ELEC®plus			
Gr.	28mm	32mm	36mm
S	110230	110260	110300
M	110240	110270	110310
L	110250	110280	110320
XL	---	110291	110330

Art. Nr. Keramik Revision ELEC®plus			
Gr.	28mm	32mm	36mm
S	160000	160040	160080
M	160010	160050	160090
L	160020	160060	160100
XL	160030	160070	160110

Art. Nr. Metall CoCrMo		
Gr.	28mm	32mm
S	030-2800	030-3200
M	030-2801	030-3201
L	030-2802	030-3202

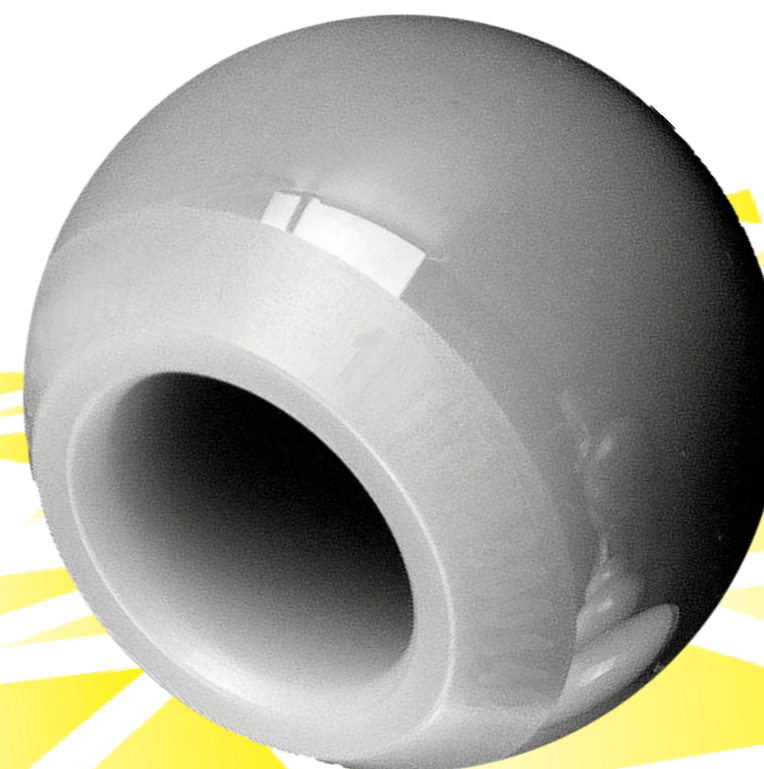
Auf Anfrage:

- XL und XXL Kugelköpfe

Bipolarkopf							
Gr.	42mm	44mm	46mm	48mm	50mm	52mm	54mm
Art.	150-042	150-044	150-046	150-048	150-050	150-052	150-054
Gr.	56mm	58mm	60mm				
Art.	150-056	150-058	150-060				

Pyramid Kugelköpfe

Keramik-, Metall- und Bipolarköpfe



Atecos medical AG
Schachenallee 29
CH-5001 Aarau

CE 1250



Lit.Nr.: 506.E001-B1

Edition: 11/20-DE



www.atesos.ch

Ausführungen



ELEC[®]plus:

Zirkonoxid- verstärkte Aluminiumoxid-
Keramik (ISO 6474-2)

verwendet für:

- Keramik- PE Artikulation
- Keramik- Keramik Artikulation

Größen: 28, 32, 36

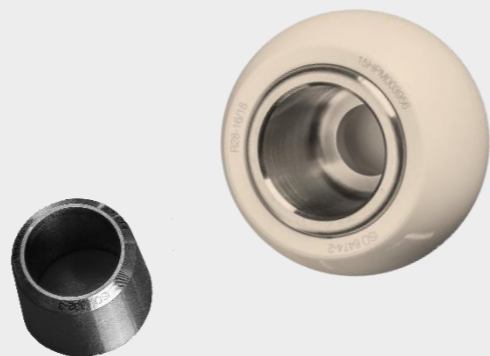
ELEC[®]plus Revisionskopf:

Zirkonoxid- verstärkte Aluminiumoxid-
Keramik (ISO 6474-2) / Titanhülse (ISO 5832-3)

verwendet für:

- Ersatz vorhandener Kugelkopf

Größen: 28, 32, 36



Metall:

CoCrMo (ISO 5832-12)

verwendet für:

- Metall- PE Artikulation

Größen: 28, 32

Bipolar:

CoCrMo (ISO 5832-12)

UHMW-PE (ISO 5834-2)

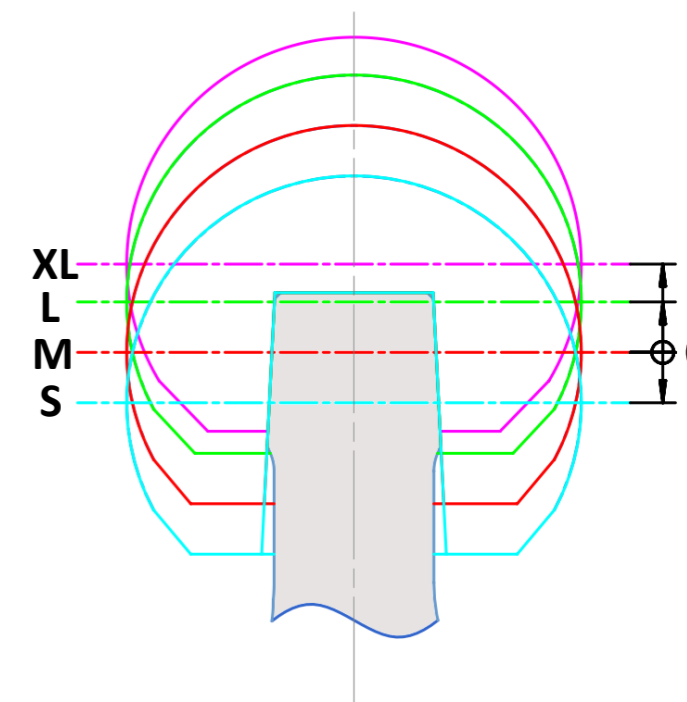
Größen: 42, 44, 46, ..., 60



Halslängen



		ø28	ø32	ø36
Keramik	S	-3.5	-4	-4
	M	0	0	0
	L	+3.5	+4	+4
	XL	+7 *)	+7	+8
Metall	S	-3.5	-2.5	
	M	0	0	
	L	+3.5	+4	
	XL	+7	+8	
	XXL	+10.5	+12	



(Werte in mm)

*) nur als Revisionskopf erhältlich

Paarungen



Inlay



		PE	PE x-link	ELEC [®] plus
Kugelkopf	ELEC [®] plus	X	X	X
	Metall	X	X	